

# CODA 4025



**ALBAGNAC**

ETIQUETAGE . CONDITIONNEMENT  
46140 SAUZET



# **CODEUR A CHAUD CODA 4025**

Constructeur : ALBAGNAC S.A.  
Type : CODA 4025

## **NOTICE D'UTILISATION**

Vous voilà possesseur du Codeur à chaud CODA 4025  
auquel nous avons apporté nos meilleurs soins.

Afin que ce codeur à chaud vous donne le maximum de satisfaction,  
nous vous demandons de lire attentivement les instructions de  
mise en service et de fonctionnement ci-après.

## **SOMMAIRE**

<b>SOMMAIRE</b>	Page 1
<b>REGLAGES INITIAUX</b>	Page 2
<b>BOITIER DE CONTROLE</b>	Page 3
<b>REGLAGE POTENTIOMETRE TEMPERATURE</b>	Page 3
<b>REGLAGE TEMPORISATION</b>	Page 3
<b>PROBLEMES ET SOLUTIONS</b>	Page 4
<b>NOMENCLATURES ET PLANS</b>	Page 5 - 24

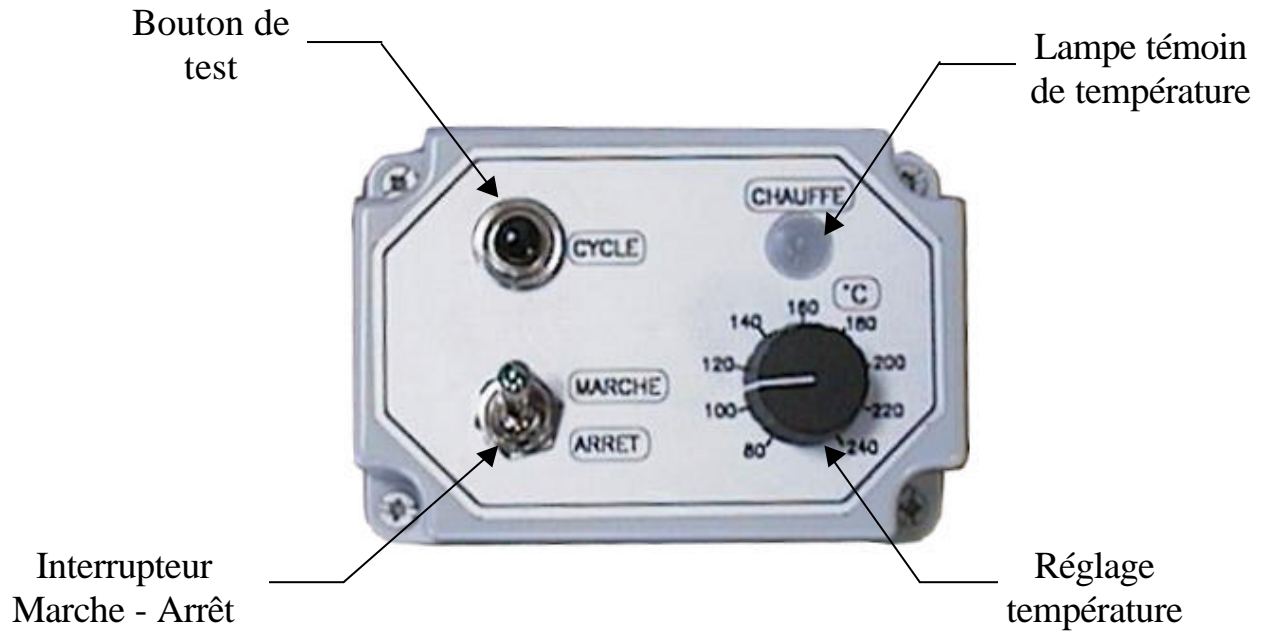


## REGLAGES INITIAUX

1. Raccorder l'arrivée d'air et régler la pression à 6 bars.
2. Composer le texte désiré sur la support caractères et bloquer à l'aide des clips.
3. S'assurer de la propreté du support et de ses caractères.
4. Positionner le ruban sur le codeur suivant le chemin de bande page .
5. Régler la température suivant le ruban utilisé (voir tableau page 2 et mettre l'interrupteur sur marche (voir boîtier de contrôle page 2).
6. Attendre 1 minute après l'extinction de la lampe témoin de température.
7. Régler la position du codeur horizontalement et verticalement sur son support pour qu'il marque à l'endroit voulu.
8. Procéder à quelques impression à l'aide du bouton de test (voir boîtier de contrôle page 2).
9. Après quelques cycles, s'assurer du réglage de l'avance du ruban.  
Ajuster à l'aide de la vis moletée et de son contre-écrou.  
Plus on visse, plus on réduit l'avance.  
Bloquer fermement uniquement avec les doigts.
10. Ne pas toucher au réglages de l'enclume.  
Si un problème apparaît, consultez votre revendeur.



## BOITIER DE CONTROLE



### REGLAGE POTENTIOMETRE TEMPERATURE (indicatif)

Ruban utilisé	Réglage température
Or, argent classiques	80-100
Couleurs métallisées (bleu, vert, rouge ...)	100-110
Pigments noirs, blancs	120-125

### REGLAGE TEMPORISATION

Etiqueteuse AS10, AC92	Etiqueteuse AS12, Euro 2000, Mercure
Régler la temporisation avec le potentiomètre situé sur la boîte à boutons	Entrer dans le programme avec codeur et appuyer sur "+" ou "-" pour ajuster la temporisation





## PROBLEMES EVENTUELS

<b>Marquage trop clair</b>	
Mauvais choix de ruban	En changer
Avance du ruban mal réglée	Régler à l'aide de la vis moletée
Température trop basse	Augmenter la température
Temps de marquage insuffisant	Régler la temporisation (voir page 2)
Caractères abîmés ou sales	Les changer ou les nettoyer avec une brosse poils laineux

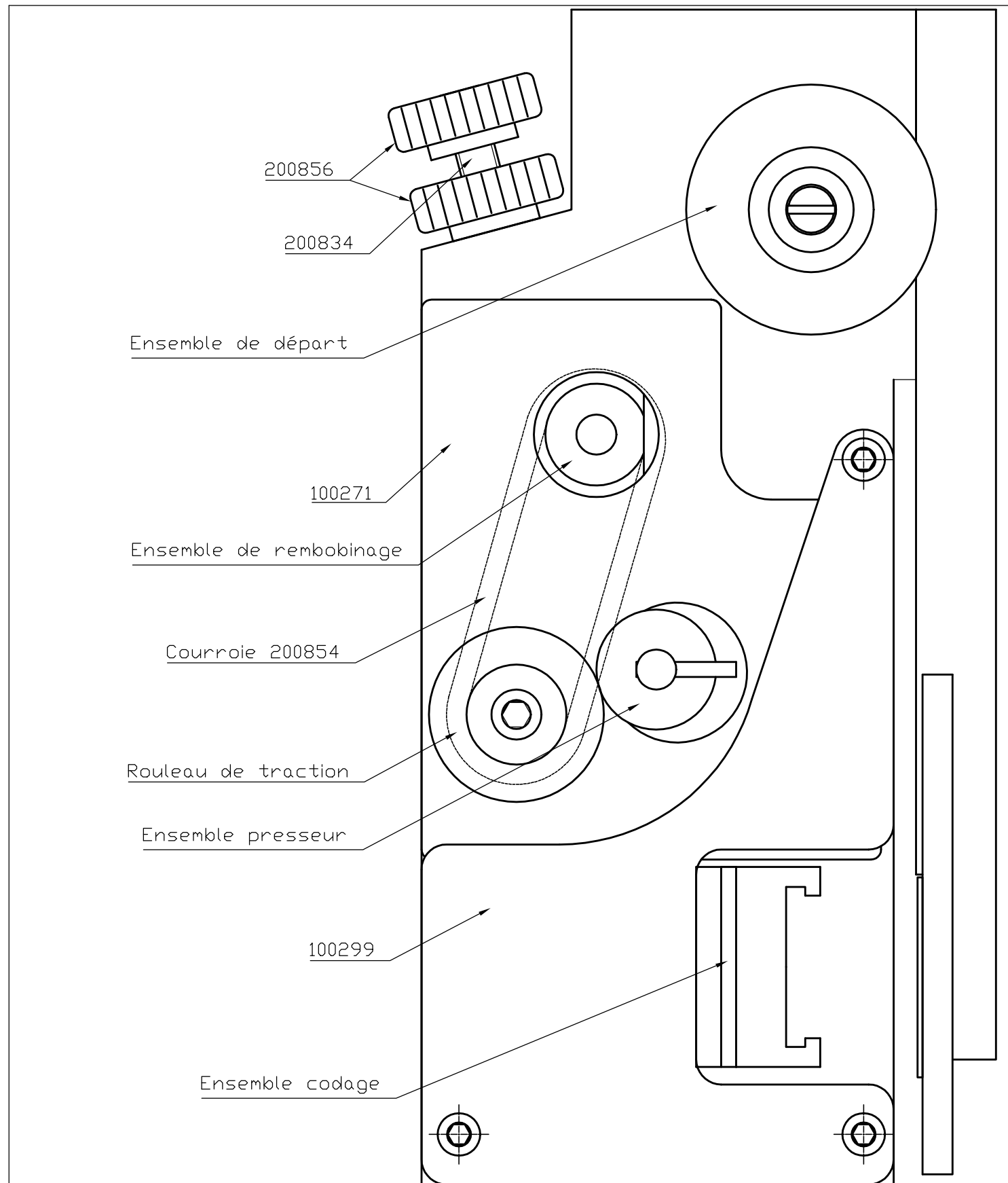
<b>Marquage baveux ou trop noir</b>	
Mauvais choix de ruban	En changer
Température excessive	Diminuer la température
Temps de marquage trop important	Régler la temporisation (voir page 2)
Caractères trop usés	Les changer

<b>Avance du ruban</b>	
Avance trop importante ou insuffisante	Visser ou dévisser avec la vis moletée
Mauvaise tension du ruban	Mettre le rouleau presseur en contact avec le rouleau de traction

## NOMENCLATURES ET PLANS

### VUE GENERALE EXTERIEURE CODA 4025

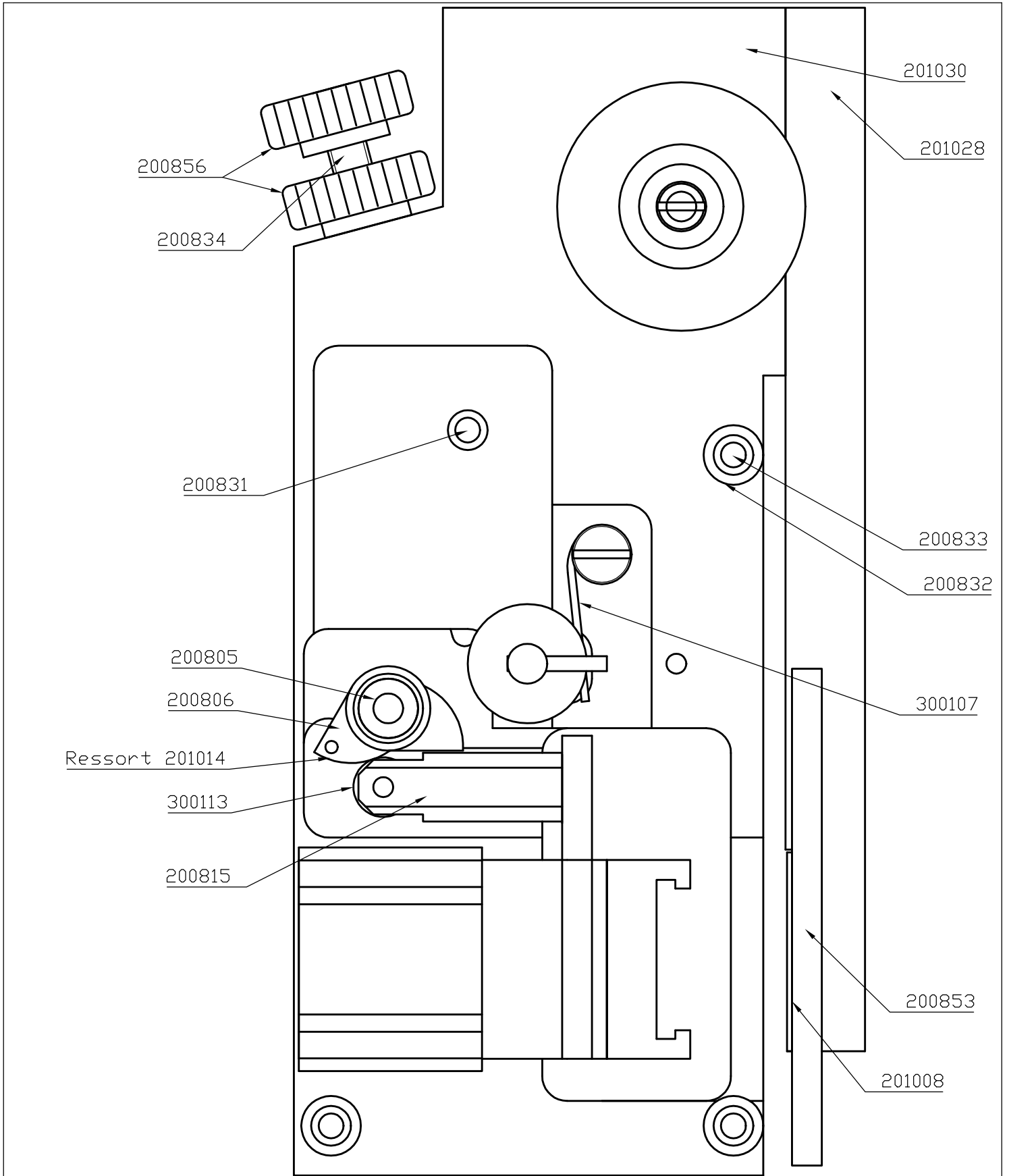
100271	CARTER CODEUR
100299	PROTECTION CODEUR
200834	BUTEE TRACTION
200854	COURROIE REMBOBINAGE
200856	MOLETTE REGLAGE REMBOBINAGE



			ECH:1	<b>ALBAGNAC</b> ETIQUETAGE - CONDITIONNEMENT	N:
			matiere:		
Ind:	Date:	Modification:	DATE:	Vue générale extérieure Coda 4025	
TOLERANCES:		Generales:H/h Entraxes:Js			

## VUE GENERALE INTERIEURE CODA 4025

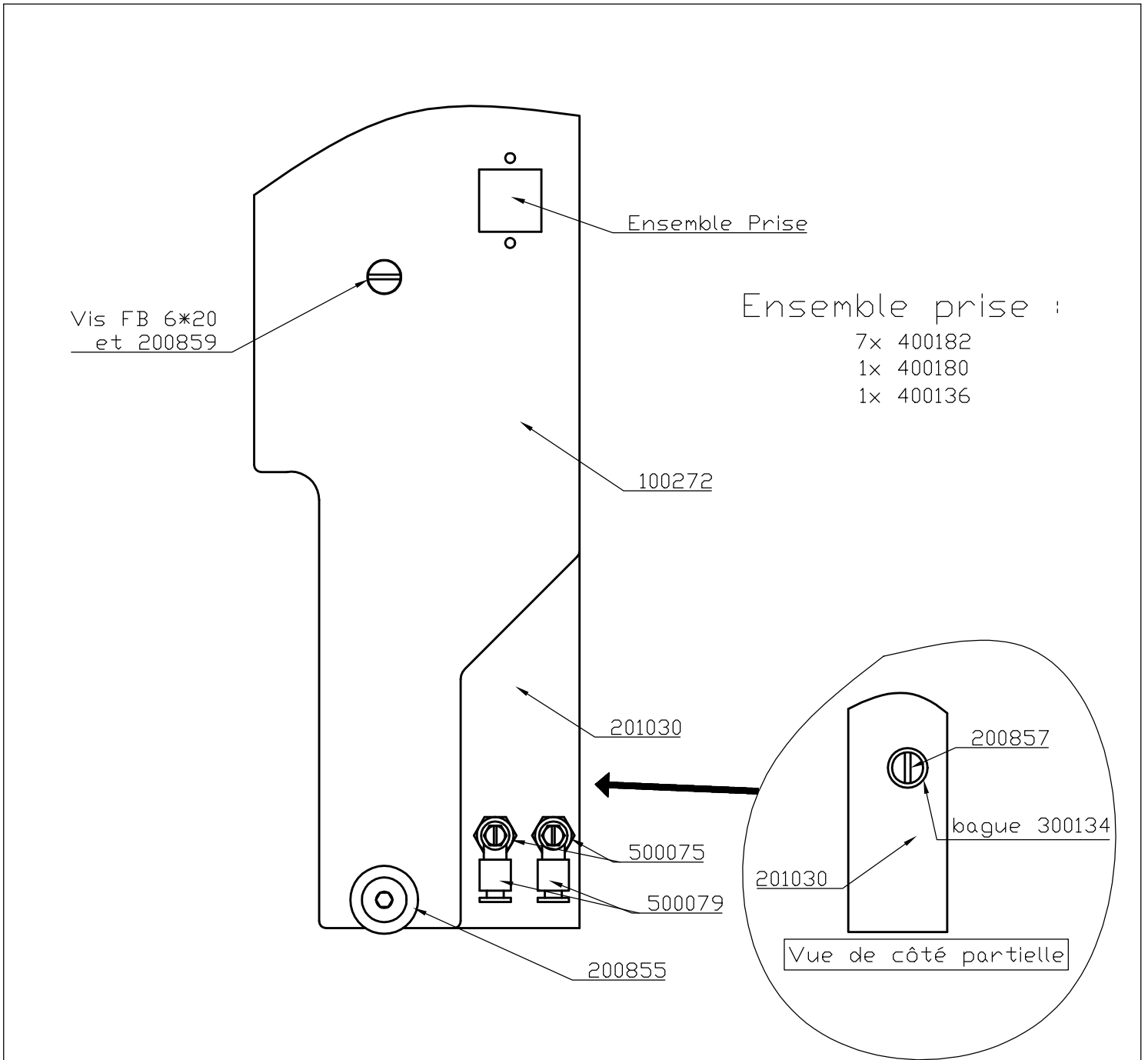
200805	AXE ROULEAU DE TRACTION
200806	CAME DE TRACTION
200815	POUSSOIR
200831	AXE Ø8 LG=55.5
200832	ROULEAU DE RENVOI
200833	AXE Ø8 LG=48.5
200834	BUTEE DE TRACTION
200853	SUPPORT ENCLUME
200856	MOLETTE REGLAGE REMBOBINAGE
201008	VITON EP1 50*38
201014	RESSORT TRACTION Ø8 LG=20 Øfil=1
201028	SUPPORT ENCLUME CODA 4025
201030	CORPS CODEUR 4025
300107-1	RESSORT TENDEUR 20/10
300113	ROULEMENT 624 ZZ



			ECH:1	ALBAGNAC ETIQUETAGE - CONDITIONNEMENT	N:
			matiere:		
Ind:	Date:	Modification:	DATE:	Vue générale intérieure Coda 4025	
TOLERANCES:		Generales:H/h Entraxes:Js			

## VUE GENERALE ARRIERE CODA 4025

100272	CARTER ARRIERE CODEUR
200855	GUIDE CHASSIS
200857	TIGE GUIDE
200859	ENTRETOISE BRIDE
201030	CORPS CODEUR 4025
300134	BAGUE METAFRAM 10*14*10
400136	SOCLE ALIM CODEUR
400180	HAN 7 D MALE A SERTIR
400182	CONTACT MALE 0.5-1MM <sup>2</sup>
500075	BANJO 1/8 2 ETAGES
500079	BANJO Ø4 M5 SMC



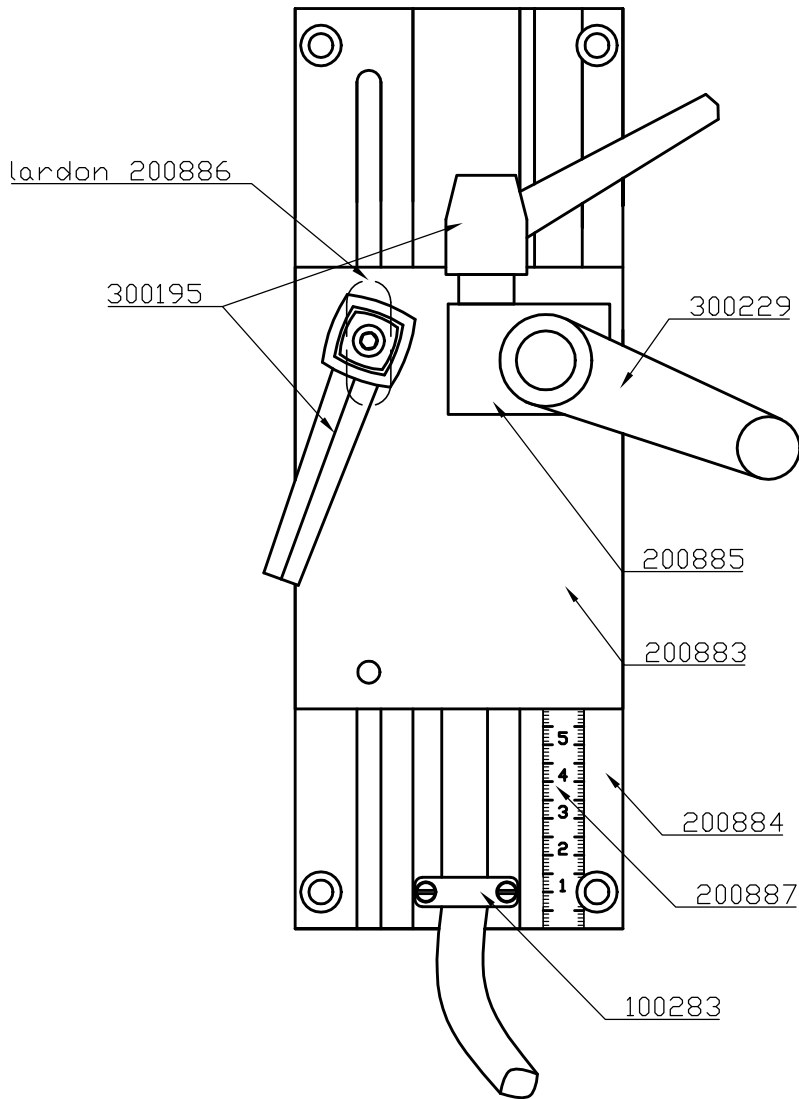
			ECH:1/2	<b>ALBAGNAC</b> ETIQUETAGE - CONDITIONNEMENT	N:
			matiere:	Vue générale Arrière Coda 4025	
Ind:	Date:	Modification:	DATE:		
TOLERANCES:		Generales:H/h Entraxes:Js			

## VUE DE DESSUS PIED CODA 4025

(Sauf pour Mercure II, Selena, Xena)

100283	BRIDE PINCE CABLE
200883	EMBASE MOBILE
200884	EMBASE FIXE
200885	COLONNE SUPPORT CODEUR
200886	LARDON BRIDE
200887	CORPS DE REGLET
300195	POIGNEE MRP Ø6
300229	POIGNEE MT64A8



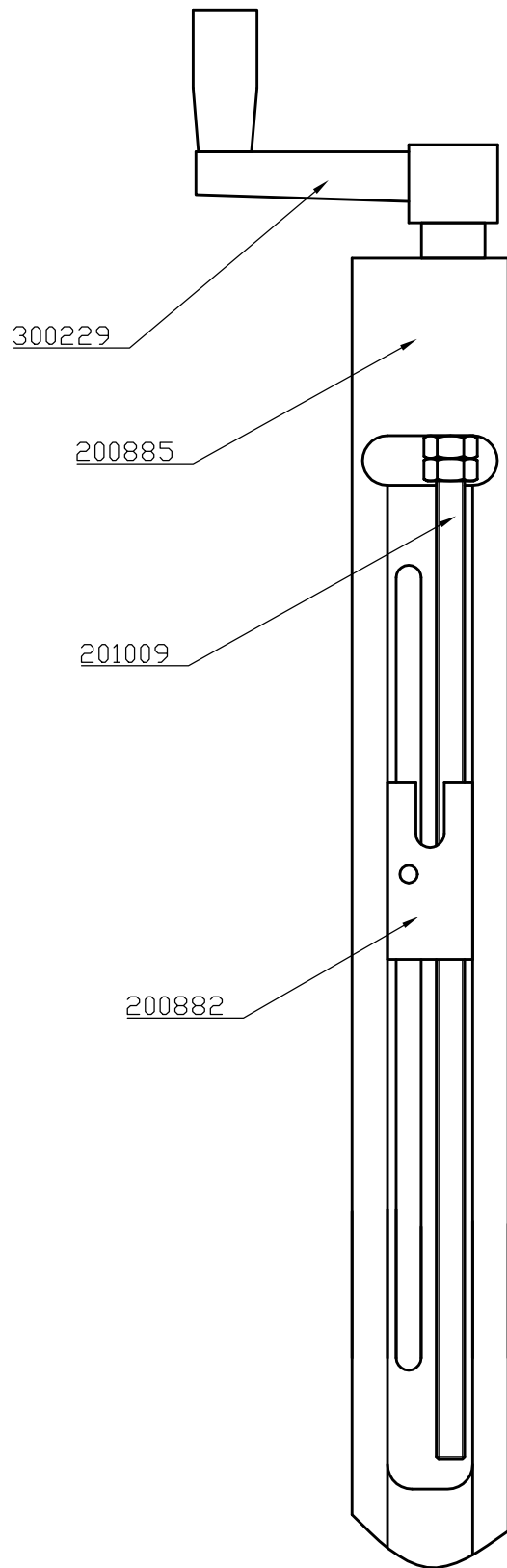


			ECH:1/2	<b>ALBAGNAC</b> ETIQUETAGE-CONDITIONNEMENT	N:
			matiere:	Vue de dessus Pied de Coda 4025	
Ind:	Date:	Modification:	DATE:		
TOLERANCES:		Generales:H/h Entraxes:Js			

## VUE DE COTE PIED DE CODA 4025

Sauf pour Mercure II, Selena, Xena

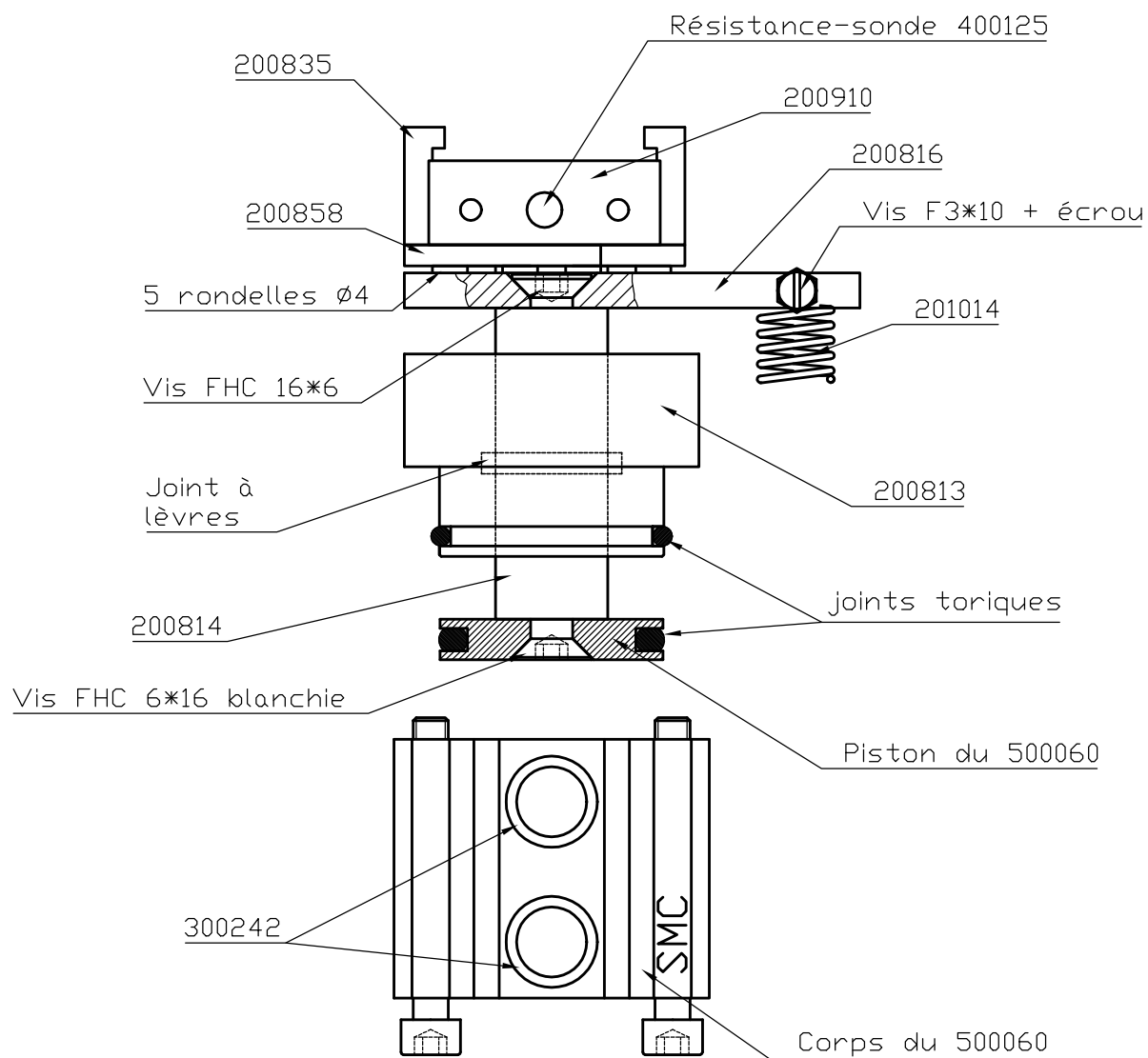
200882	COULISSEAU BRIDE
200885	COLONNE SUPPORT CODEUR
201009	BOUT FILETE M8*350 DECOLLETE
300229	POIGNEE MT64A8



			ECH:1/2	<b>ALBAGNAC</b> ETIQUETAGE-CONDITIONNEMENT	N:
			matiere:	Vue de côté Pied de Coda 4025	
Ind:	Date:	Modification:	DATE:		
TOLERANCES:		Generales:H/h Entraxes:Js			

## ECLATE ENSEMBLE CODAGE

200813	NEZ DE VERIN
200814	TIGE PISTON
200816	PLAQUE GUIDAGE
200835	PLAQUE DE CHAUFFE
200858	PLAQUE ISOLANTE
200910	PLAQUE ISOLANTE RESISTANCE
201014	RESSORT TRACTION Ø8 LG=20 Øfil=1
300242	JOINT TORIQUE Ø10 EP2
400125	SONDE CODEUR
500060	VERIN ECQ2B 32*15B

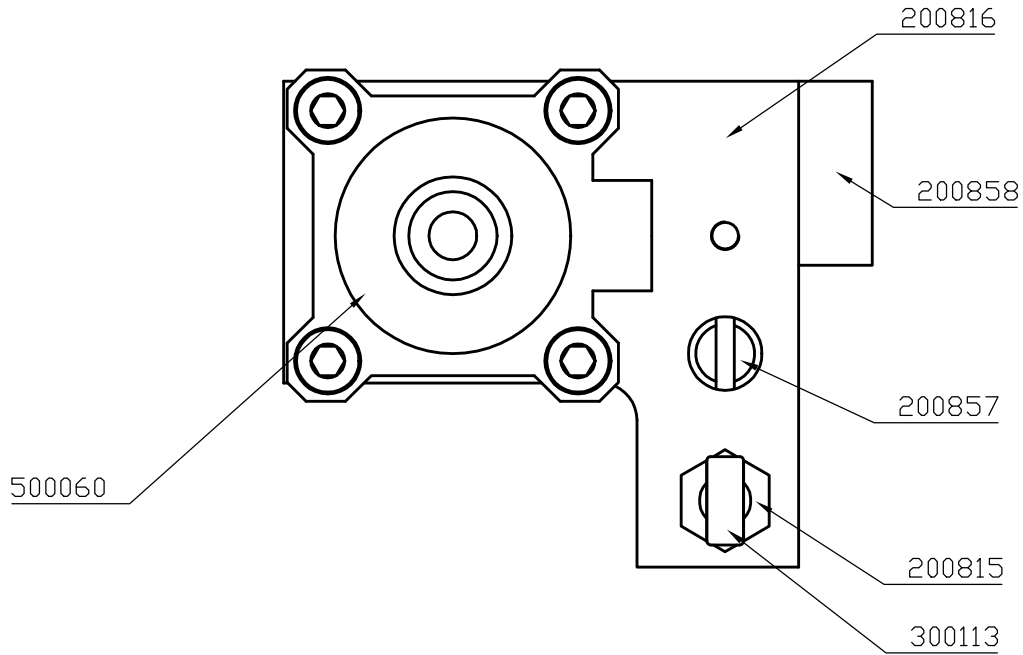


Eclaté ensemble codage

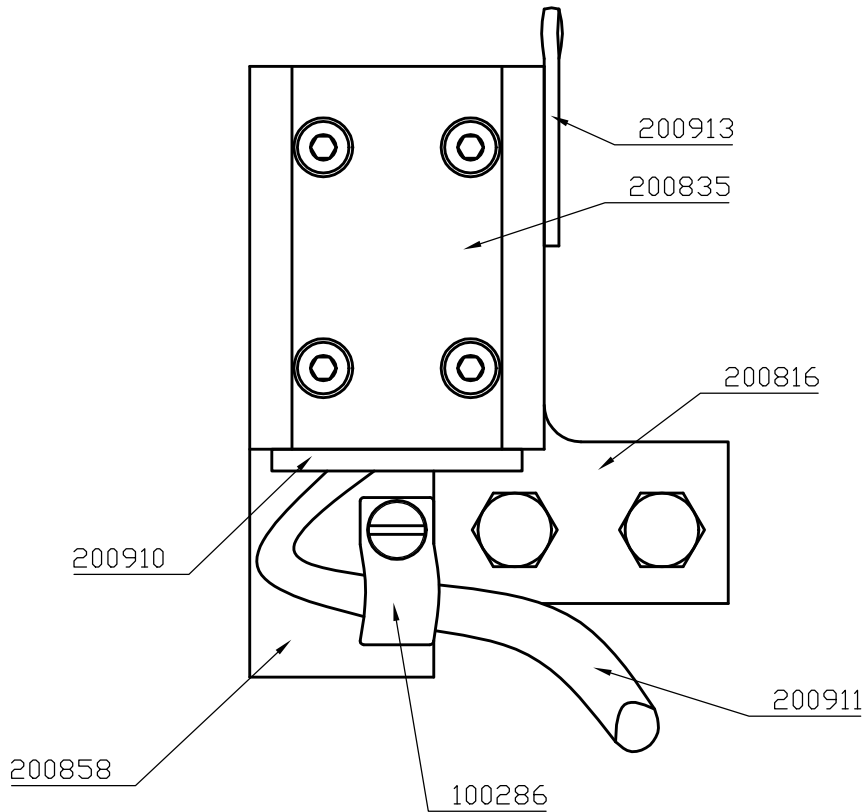
			ECH:1	<b>ALBAGNAC</b> ETIQUETAGE-CONDITIONNEMENT	N:
			matiere:		
Ind:	Date:	Modification:	DATE:		
TOLERANCES:			Generales:H/h Entraxes:Js		

## ENSEMBLE CODAGE (VUE DE FACE ET ARRIERE)

100286	BRIDE GAINÉ
200815	POUSSOIR
200816	PLAQUE GUIDAGE
200835	PLAQUE DE CHAUFFE
200857	TIGE GUIDE
200858	PLAQUE ISOLANTE
200910	PLAQUE ISOLANTE RESISTANCE
200911	GAINÉ ISOLANTE LG=270
200913	FIL BLOC CARACTERE
300113	ROULEMENT 624 ZZ
500060	VERIN ECQ2B 32*15B



Vue arrière ensemble codage



Vue de face ensemble codage

			ECH:1	<b>ALBAGNAC</b> ETIQUETAGE-CONDITIONNEMENT	N:
			matiere:		Sous-ensembles Coda 4025
Ind:	Date:	Modification:	DATE:		
TOLERANCES:			Generales:H/h Entraxes:Js		

## **SOUS ENSEMBLES CODA 4025**

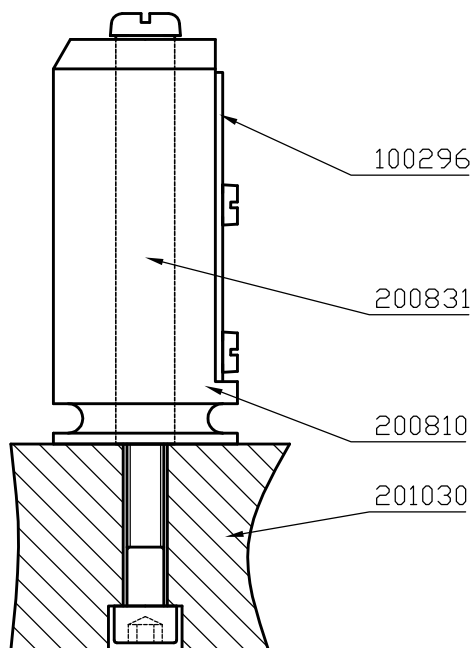
### **ENSEMBLE DE REMBOBINAGE**

100296	PLAQUETTE DE BLOCAGE ROULEAU
200810	BOBINE ENROULEMENT
200831	AXE Ø8 LG=55.5
201030	CORPS CODEUR CODA 4025

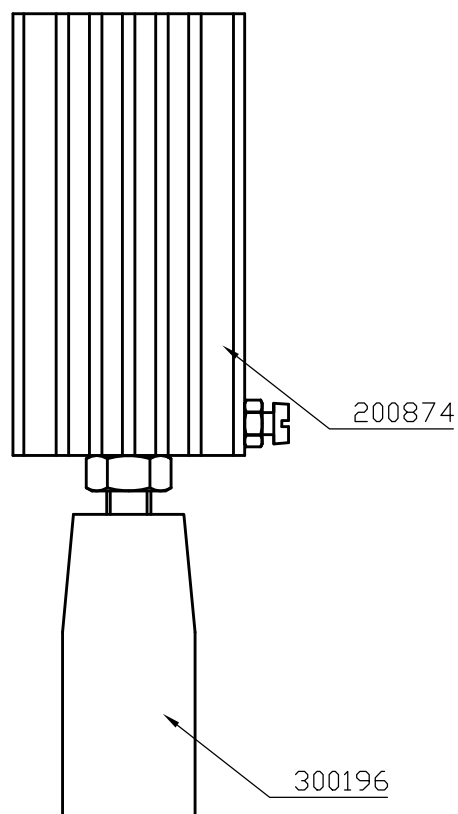
### **ENSEMBLE PORTE CARACTERES**

200874	SUPPORT CARACTERE
300196	MANIVELLE Ø6





Ensemble de rembobinage



Ensemble porte-caractères

			ECH:1	<b>ALBAGNAC</b> ETIQUETAGE-CONDITIONNEMENT	N:
			matiere:		
Ind:	Date:	Modification:	DATE:		
TOLERANCES:	Generales:H/h Entraxes:Js		5/10/99		

## **SOUS ENSEMBLES CODA4025**

### ENSEMBLE TRACTION + PRESSEUR

200804	ROULEAU DE TRACTION
200805	AXE ROULEAU DE TRACTION
200806	CAME DE TRACTION
200807	EXCENTRIQUE TRACTION
200808	PRESSEUR
201030	CORPS CODEUR 4025
300133	BAGUE METAFRAM 8*12*10
300197	ROUE LIBRE 14*20*16
300198	ROUE LIBRE 12*18*16
300215	MANCHON CODEUR Ø35 LG=42
300383	BAGUE ACIER INA PAP 1212 P10
60CEI8	CIRCLIPS EXTERIEUR 8

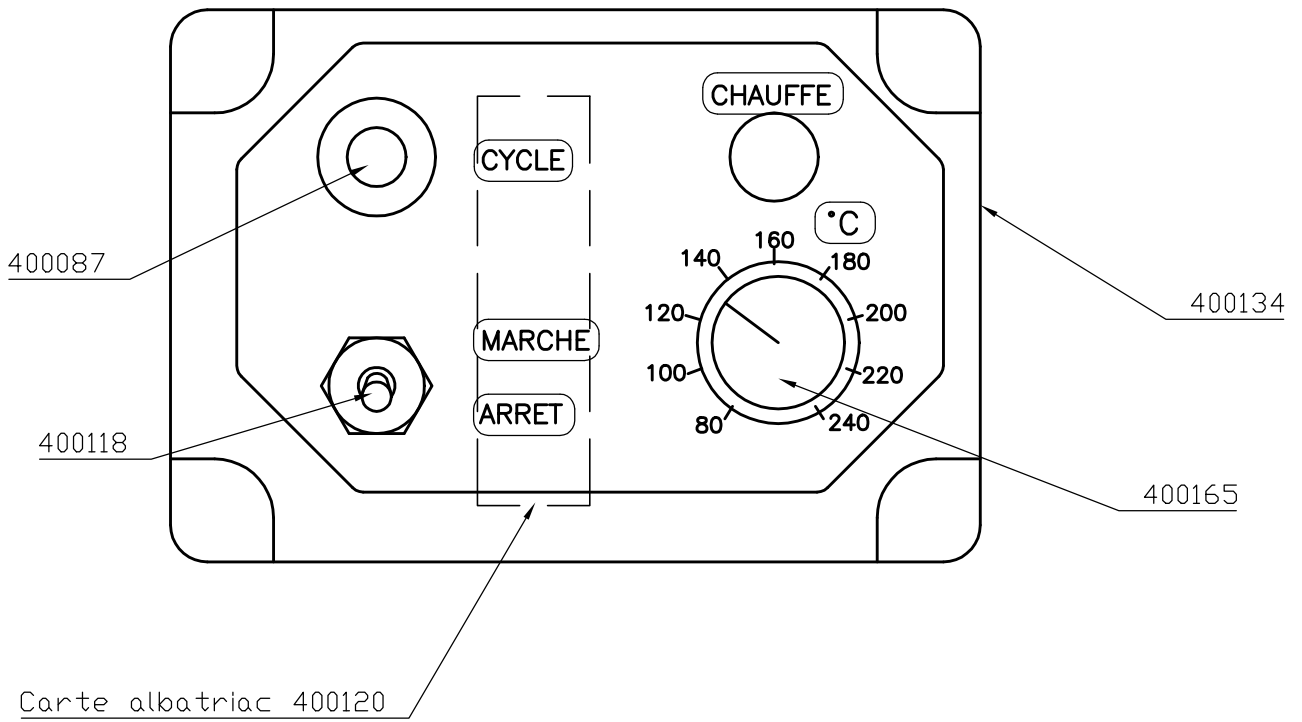
### ENSEMBLE DE DEPART

100296	PLAQUETTE DE BLOCAGE ROULEAU
200830	AXE BOBINE DE DEPART
201013	RESSORT COMPRESSION CODEUR
201029	BOBINE DE DEPART
201030	CORPS CODEUR 4025



## BOITIER ELECTRIQUE CODA 4025

400087	BOUTON POUSSOIR
400118	INVERSEUR BIPOLAIRE 2 POSITION
400120	CARTE ALBATRIAC
400134	COFFRET SAREL 03082
400165	TETE BOUTON TEMPERATURE

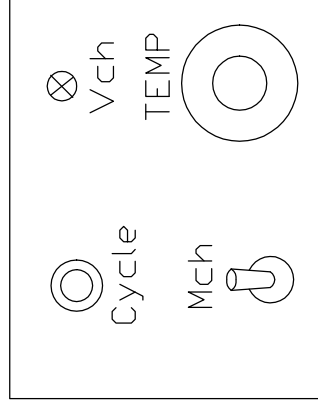
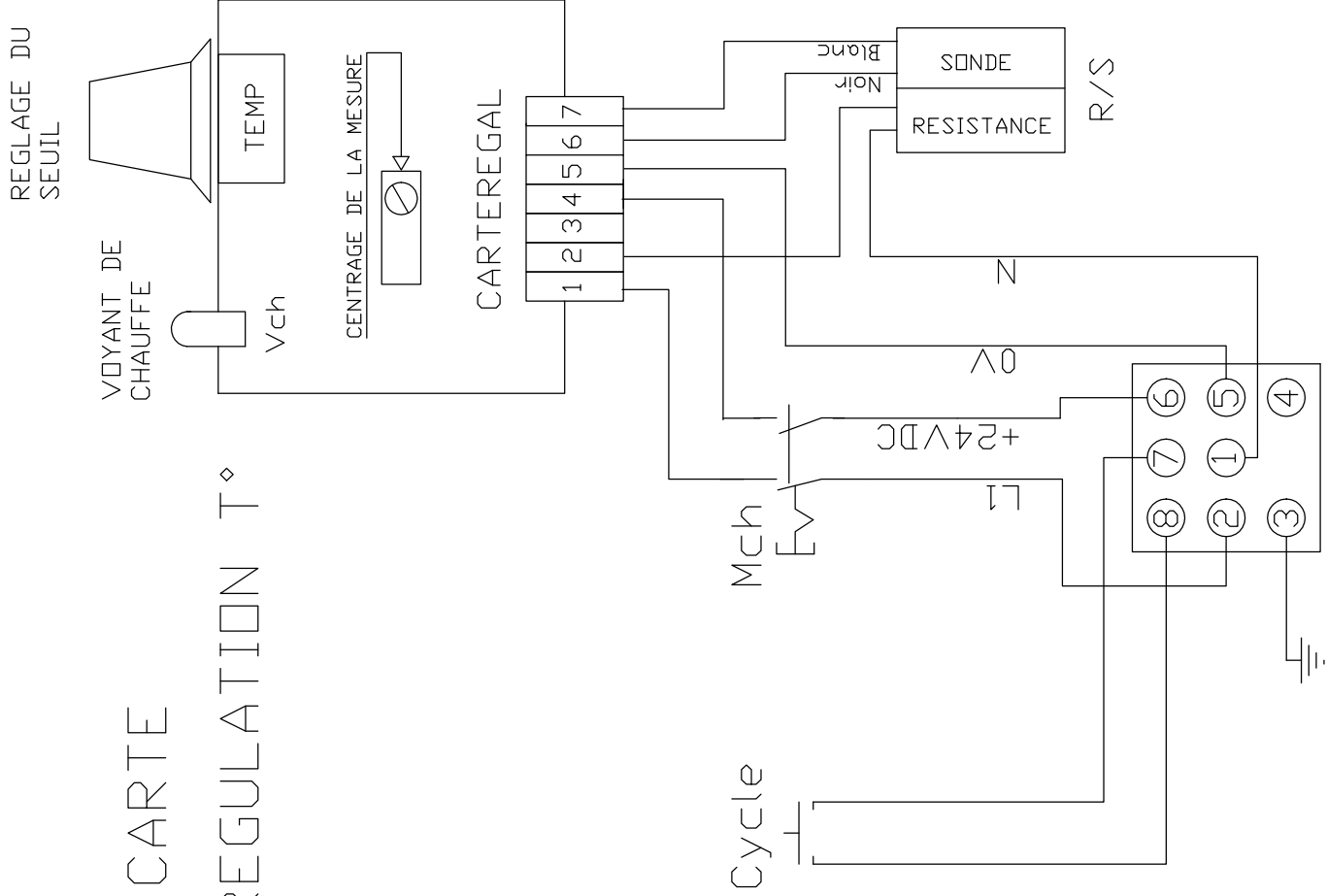


			ECH:1	<b>ALBAGNAC</b> ETIQUETAGE-CONDITIONNEMENT	N:
			matiere:		
Ind:	Date:	Modification:	DATE:	Boitier électrique Coda 4025	
TOLERANCES:	Generales:H/h Entraxes:Js				

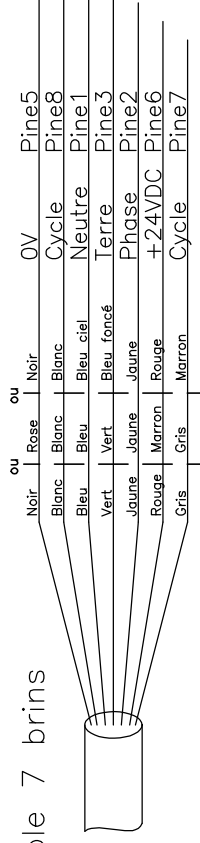


# CARTE

## REGULATION T°



Cable 7 brins



MNEMONIQUE	REF	DESIGNATION
CARTEREGAL	40120	CARTE ALBATRIAC
Mch	40118	INVERSEUR BIPOLAIRE 2 POSITIONS
CFCD	40087	BOUTON POUSSOIR
TEMP	40085	TETE GRADUEE POTAR 1 TOUR
R/S	40125	RESISTANCE SONDE CODEUR

ECH:	<b>ALBAGNAC</b>	Ni:
matiere:	ETIQUETAGE-CONDITIONNEMENT	
DATE:	CODEUR A CHAUD ALBAGNAC	
15/07/97	IMPLANTATION BOITIER CARTE REGULATION DE T°	